

ESPECIFICAÇÃO TÉCNICA

Limpeza de reservatórios de água potável CNPEM



Junho - 2026

DATA	REVISÃO	DESCRIÇÃO
03/06/2026	1.0	Versão inicial

AUTORES / REVISORES	GRUPO	ASSINATURA
---------------------	-------	------------

Carlos Henrique Bezerra

PCM

Carlos Henrique Bezerra

William Brunherotto

PCM

William Henrique Brunherotto

Henrique Canova

DMU

HENRIQUE FERREIRA CANOVA

Índice

1	Introdução	5
1.1	Sobre o CNPEM	5
1.2	Definições.....	5
1.3	Objeto.....	5
2	Escopo Técnico	6
2.1	Visão geral	6
2.2	Etapas da execução	6
2.2.1	Avaliação e Segurança do Ambiente:.....	6
2.2.2	Esgotamento do Reservatório:	6
2.2.3	Limpeza e Higienização:.....	6
2.2.4	Desinfecção:.....	7
2.2.5	Finalização:.....	7
2.3	Prazos de Execução	7
3	Fora de Escopo.....	10
4	Responsabilidades	10
4.1	Formação de valor.....	10
4.2	Norma aplicáveis	10
4.3	Anotação de Responsabilidade Técnica (ART)	11
4.4	Garantia.....	12
5	Apresentação das propostas	12
5.1	Visita Técnica.....	12
5.2	Contrato e Vigência	12
6	Segurança do trabalho.....	12
7	Anexos	14

Acrônimos

CNPEM. Centro Nacional de Pesquisa em Energia e Materiais

LNLS. Laboratório Nacional de Luz Síncrotron

LNBio. Laboratório Nacional de Biociências

LNNano. Laboratório Nacional de Nanotecnologia

LNBR. Laboratório Nacional de Biorrenováveis

DMU. Divisão de Manutenção e Utilidades

1 Introdução

1.1 Sobre o CNPEM

O Centro Nacional de Pesquisa em Energia e Materiais (CNPEM) abriga um ambiente científico de fronteira, multiusuário e multidisciplinar, com ações em diferentes frentes do Sistema Nacional de CT&I. Organização Social supervisionada pelo Ministério da Ciência, Tecnologia e Inovação (MCTI), o CNPEM é impulsionado por pesquisas que impactam as áreas de saúde, energia, materiais renováveis e sustentabilidade. Responsável pelo Sirius, maior equipamento científico já construído no País.

O CNPEM hoje desenvolve o projeto Orion, complexo laboratorial para pesquisas avançadas em patógenos. Equipes altamente especializadas em ciência e engenharia, infraestruturas sofisticadas abertas à comunidade científica, linhas estratégicas de investigação, projetos inovadores com o setor produtivo e formação de pesquisadores e estudantes compõem os pilares da atuação deste centro único no País, capaz de atuar como ponte entre conhecimento e inovação. As atividades de pesquisa e desenvolvimento do CNPEM são realizadas por seus Laboratórios Nacionais de: Luz Síncrotron (LNLS), Biociências (LNBio), Nanotecnologia (LNNano) e Biorrenováveis (LNBR), além de sua unidade de Tecnologia (DAT) e da Ilum Escola de Ciência, curso de bacharelado em Ciência e Tecnologia, com apoio do Ministério da Educação (MEC).

1.2 Definições

Define-se como CONTRATANTE o CNPEM, como PROPONENTE a empresa candidata à execução dos serviços, CONTRATADA a empresa selecionada, e SUBCONTRATADA a eventual prestadora de serviços à CONTRATADA. Define-se como FISCALIZAÇÃO representantes do CNPEM responsáveis pela verificação do cumprimento dos projetos, normas e especificações gerais dos serviços a serem executados.

1.3 Objeto

O CNPEM convida sua empresa a enviar propostas para a prestação de serviços de limpeza, higienização e desinfecção de reservatórios de água potável, incluindo remoção de lodo, incrustações e biofilmes, por meio de hidrojateamento e sucção a vácuo, abrangendo também a coleta, transporte e destinação ambientalmente adequada dos efluentes e resíduos gerados, conforme normas vigentes de segurança e meio ambiente.

A execução dos serviços poderá envolver atividades em espaço confinado e trabalho em altura, devendo a CONTRATADA atender integralmente aos requisitos legais, documentais, operacionais e de emergência aplicáveis.

2 Escopo Técnico

2.1 Visão geral

O escopo contempla a prestação de serviços especializados de limpeza, higienização e desinfecção dos reservatórios de água potável do CNPEM, incluindo o reservatório elevado do Sirius, os reservatórios metálicos tipo taça (TQ-02 e TQ-03) e os reservatórios em polietileno, localizados ao lado do refeitório, garantindo a qualidade da água potável e o atendimento às normas sanitárias e de segurança vigentes, em conformidade com a Portaria MS nº 888/2021.

O escopo contempla limpeza a cada 6 meses à partir da assinatura do contrato de:

- 01 reservatório elevado do Sirius;
- 02 reservatórios metálicos tipo taça (TQ-02 e TQ-03), com capacidade nominal de 60.000 litros cada;
- 03 reservatórios em polietileno, marca Fortlev, com capacidade nominal de 20.000 litros cada, localizados ao lado do refeitório, responsáveis pelo abastecimento de água potável do CNPEM (exceto Sirius).

A metodologia executiva deverá ser compatível com a configuração de cada reservatório, incluindo seus acessos, dimensões, ventilação, necessidade de ingresso, riscos de queda e condições para resgate.

2.2 Etapas da execução

2.2.1 Avaliação e Segurança do Ambiente:

- APR específica da atividade, a ser aprovado pela Segurança do Trabalho do CNPEM;
- PET para entrada em espaço confinado;
- Avaliação atmosférica inicial e monitoramento contínuo ou periódico;
- Definição formal da equipe mínima;
- Seguir o plano de emergência e resgate do CNPEM;
- Verificação dos acessos e sistemas de proteção contra quedas;
- Isolamento e controle de acesso à área.
- Os recursos temporários necessários à execução segura da atividade, como sistemas ventilação, monitoramento e resgate pessoal, integram o escopo da CONTRATADA.

2.2.2 Esgotamento do Reservatório:

- Remoção da água residual com bomba submersa apropriada;
- Direcionamento do efluente para descarte interno conforme orientação da contratante.
- Qualquer intervenção interna durante o esgotamento deve observar os controles da NR-33.

2.2.3 Limpeza e Higienização:

- Execução da limpeza interna por profissional capacitado, com uso de lavadora de alta pressão e

equipamentos manuais (escovas, espátulas, raspadores e panos industriais);

- Remoção completa de incrustações, lodo e resíduos acumulados no fundo e paredes do reservatório;
- Secagem completa da superfície interna antes da desinfecção.
- As atividades deverão ocorrer somente após a liberação das atividades pela segurança do trabalho do CNPEM;

2.2.4 Desinfecção:

- Aplicação de hipoclorito de sódio a 12% para higienização e desinfecção do reservatório, com tempo de contato mínimo de 30 minutos conforme Portaria MS nº 888/2021;
- Distribuição de pastilhas de cloro nos pontos estratégicos, garantindo a manutenção da qualidade da água até o reabastecimento.
- Fornecer a FDS/FISPQ do produto a ser utilizado, para avaliação da Segurança Química do CNPEM;

2.2.5 Finalização:

- Retirada dos resíduos por conta da CONTRATADA, higienização dos equipamentos utilizados e liberação da área;
- Entrega de relatório técnico descritivo contendo registro fotográfico, produtos utilizados, comprovação da limpeza, desinfecção executadas, análise laboratorial da água (com no mínimo: cloro residual livre, turbidez, pH e pesquisa de coliformes totais e E. coli, conforme Portaria MS nº 888/2021) e liberação para consumo.

2.3 Prazos de Execução

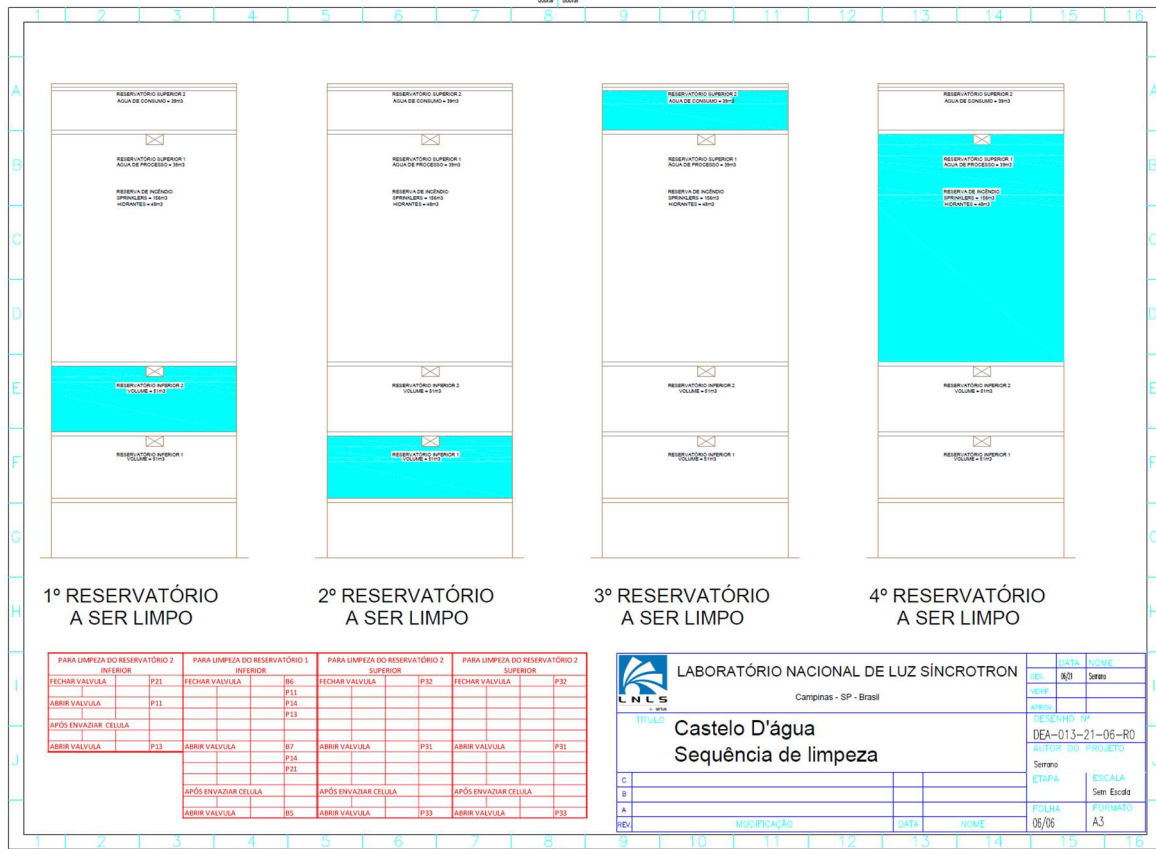
Os serviços deverão ser executados em dias úteis, seguindo a programação e orientações do CONTRATANTE de forma a não impactar as atividades operacionais.

A contratada deverá considerar em sua proposta todos os custos adicionais relacionados à execução em dias úteis, incluindo mão de obra, transporte, mobilização e eventuais encargos trabalhistas específicos.

Caso necessidade de execução em dias não uteis, deverá ser enviado um orçamento de aditivo para aprovação.

Os intervalos de limpezas deverão ter prazo máximo de 6 meses e mínimos de 5 meses, garantindo as normas. Os agendamentos devem ser sugeridos com antecedência de 7 dias.

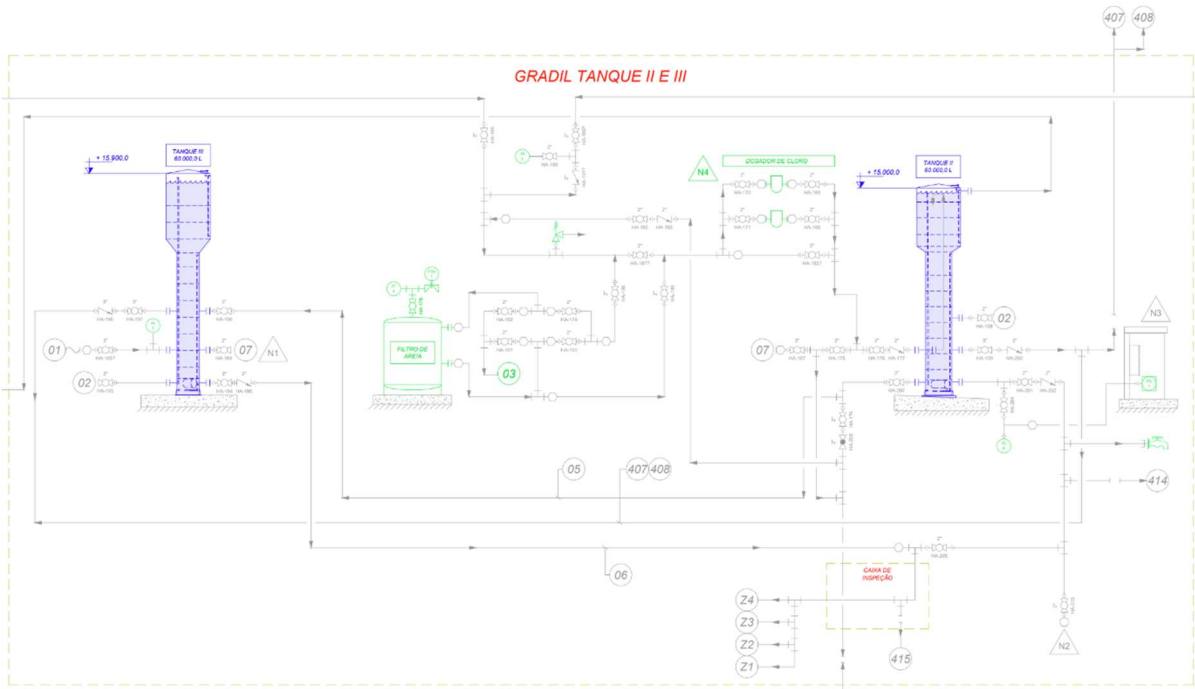
1-Reservatório elevado Sirius



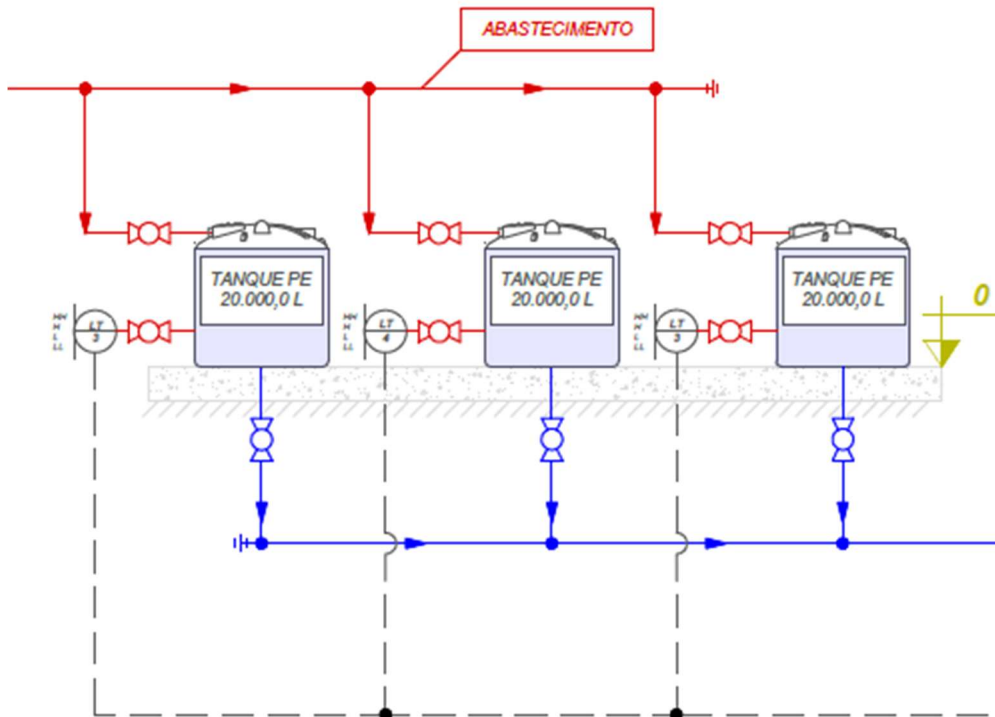
2-Reservatório elevado Sirius



3-Taças 2 e 3 CNPEM



4-Reservatórios 20.000L Fortlev





3 Fora de Escopo

Não fazem parte deste escopo:

- Substituição ou reparo estrutural nos reservatórios;
- Reposição de peças, motores, bombas ou componentes elétricos;
- Manutenção do sistema de filtração ou dosador de cloro;
- Serviços civis, elétricos ou de automação não relacionados à limpeza;
- Monitoramento ambiental pós-serviço.

4 Responsabilidades

4.1 Formação de valor

Faz parte do escopo da CONTRATADA o fornecimento de todo ferramental necessários para execução do trabalho, como, mangueiras de alta pressão, lavadora de alta pressão, bombas submersas, instrumentos para espaço confinado, materiais de desinfecção, aspiradores industriais, escovas, espátulas, raspadores, baldes, pás, trenas, lanternas, EPI's e EPC's adequados etc. Os equipamentos conectados a energia devem ser obrigatoriamente 220VAC e devem estar em bom estado de conservação, os equipamentos serão avaliados antes da utilização a fim de evitar riscos à segurança.

Faz parte do escopo a limpeza, remoção dos resíduos gerados na atividade.

Os orçamentos deverão ser apresentados com base em valores de diária aplicáveis para execução em dias úteis, em horário comercial ou estendido.

Cada proposta deverá discriminar:

- Valor unitário de limpeza/análise de cada reservatório;
- Prazo estimado de execução;

4.2 Norma aplicáveis

A CONTRATADA deverá fornecer mão de obra qualificada e devidamente treinada para a execução dos serviços, garantindo o cumprimento das normas de segurança vigentes. Os profissionais disponibilizados na prestação de serviços deverão possuir capacitação conforme as exigências das Normas Regulamentadoras, incluindo NR-33, para segurança em serviços de espaço confinado; NR-35, que trata do trabalho em altura e as demais NR's aplicáveis as atividades a serem desenvolvidas nas instalações da CONTRATANTE. As atividades de limpeza e desinfecção de reservatórios de água potável deverão também observar a Portaria MS nº 888/2021 e a ABNT NBR 5626, quanto aos procedimentos e padrões de qualidade da água.

Parâmetro	Unidade	Limite	Norma
Cloro residual livre	mg/L	0,2 a 2,0	Portaria 888
pH	-	6,0 a 9,5	Portaria 888
Turbidez	NTU	≤ 5,0	Portaria 888
Coliformes totais	UFC/100 ml	Ausência	Portaria 888
E. coli	UFC/100 ml	Ausência	Portaria 888

4.3 Requisitos de Relatórios Técnicos

A CONTRATADA deverá elaborar e entregar relatório técnico completo ao término dos serviços, contemplando todas as etapas executadas, evidências de conformidade e rastreabilidade das informações.

Os relatórios deverão ser apresentados em formato digital editável (preferencialmente PDF e/ou Word), devidamente identificados, datados e assinados pelo responsável técnico.

O conteúdo mínimo obrigatório deverá atender ao descrito na tabela abaixo:

Item	Descrição	Requisito mínimo
1	Identificação do serviço	Local, identificação do reservatório, data de execução e equipe responsável
2	Descrição das atividades	Detalhamento completo das atividades executadas por etapa
3	Registro fotográfico	Imagens antes, durante e após execução, com identificação clara
4	Materiais utilizados	Lista de materiais e produtos aplicados, incluindo fabricantes
5	Ensaio e medições	Resultados de medições de cloro, pH, gases e demais parâmetros aplicáveis
6	Qualidade da água	Resultados laboratoriais conforme Portaria GM/MS nº 888/2021
7	Não conformidades	Registro de desvios identificados e ações corretivas adotadas
8	Certificado de limpeza	Documento com validade mínima de 6 meses
9	Conclusão técnica	Avaliação final das condições do reservatório e liberação para operação

4.4 Anotação de Responsabilidade Técnica (ART)

A CONTRATADA deverá emitir Anotação de Responsabilidade Técnica (ART) referente à execução dos serviços de limpeza e desinfecção dos reservatórios, assinada por profissional habilitado junto ao CREA. A ART deverá contemplar todas as etapas do serviço, incluindo atividades em altura e espaço confinado, e deverá ser apresentada e aprovada pela CONTRATANTE antes do início das atividades.



4.5 Garantia

- A contratada deverá garantir a qualidade e eficácia do serviço executado, assegurando a limpeza completa e a integridade dos reservatórios;
- Eventuais falhas ou necessidade de retrabalho deverão ser corrigidas sem custo adicional para a contratante;

5 Apresentação das propostas

5.1 Visita Técnica

A visita técnica por parte da PROPONENTE é OPCIONAL e PODE ser agendada previamente levando em conta as datas do projeto, a fim de obter todas as informações adicionais que julgar necessárias para a elaboração das propostas.

A visita deverá ser realizada no endereço: Rua Giuseppe Máximo Scolfaro, 10.000, bairro Guará, Campinas-SP. Maiores informações sobre a localização podem ser obtidas no site: <https://cnpem.br/cnpem/como-chegar/>.

5.2 Contrato e Vigência

O contrato terá vigência de 36 meses podendo ser renovado e será elaborado sob responsabilidade da Assessoria de Contratos – ACON do CNPEM.

6 Segurança do trabalho

A CONTRATADA deverá cumprir rigorosamente a legislação concernente ao meio ambiente, legislação sanitária, bem como a legislação de segurança e saúde ocupacional, de âmbitos municipais, estaduais e federais, ao longo de toda a vigência do contrato, cumprindo todas as exigências do Sistema de Gestão de Saúde, Segurança e Meio Ambiente garantindo, em particular, que serão implantados e implementados os procedimentos operacionais e de emergência.

É responsabilidade da CONTRATADA ter em suas frentes de trabalho:

- APR's;
- PET's para os serviços que for aplicável;
- FDS/FISPQ de cada produto utilizado nas atividades;
- Instruções Gerais de Segurança;
- Demais documentos solicitados por norma, mediante a análise da atividade.

Além das documentações a contratada deverá prover uma equipe mínima de trabalho capacitada conforme a NR-33 Espaço Confinado, composta por:

- vigia;

- supervisor de entrada;
- trabalhadores autorizados.

Toda a equipe da CONTRATADA deverão manter efetiva atuação ambiental/ocupacional, para assegurar conformidade com a política integrada (meio ambiente, saúde e segurança), os procedimentos e os requisitos do Anexo B – Manual de Segurança do Trabalho do CNPEM.

Serão solicitados pelo CONTRATANTE, documentos comprobatórios dos treinamentos realizados, como evidência da ação de prevenção contra acidentes de trabalho. A não apresentação de tais documentos poderá implicar na retenção das medições e paralisação das frentes de trabalho, deverão ser apresentados em via DIGITAL em até 48 horas antes da realização da integração institucional do CNPEM, através do e-mail: integracao@cnpem.br, os seguintes documentos abaixo:

- Cópia de ficha de registro dos colaboradores ou comprovante do E-social;
- PGR – Programa de Gerenciamento de Riscos;
- PCMSO – Programa de Controle Médico de Saúde Ocupacional;
- ASO – Atestado de Saúde Ocupacional, constando a aptidão para trabalho em altura e espaço confinado;
- Ficha de EPIs fornecidos ao colaborador, e
- Certificados relativos aos riscos específicos de cada atividade em atendimento às normas regulamentadoras expedidas pelo Ministério do Trabalho (NR-33, NR-35 e demais NRs aplicáveis à atividade).
- Todos os profissionais deverão comparecer utilizando todos os EPIs, uniformizados e portando crachá em local visível;
- Todos os profissionais devem passar por treinamento de integração no CNPEM;

Também cabe ressaltar que a CONTRATADA deverá ter uma atenção especial e contínua para os aspectos ambientais, perigos e riscos que envolvem suas atividades, como por exemplo:

Disponibilizar EPI's aos colaboradores diretos e indiretos, bem como realizar treinamento para o uso correto deles;

Prever e executar todos os dispositivos de proteção coletiva necessários para execução dos serviços;

Realizar a correta gestão de resíduos;

Adotar outros processos, práticas, medidas e procedimentos que garantam a integridade de todos os colaboradores, meio ambiente, e que visem a economia de recursos e impactos ao meio ambiente, sem prejudicar o bom andamento das atividades pertinentes a atividade.

Em caso de necessidade de canteiro a CONTRATADA é responsável por assegurar que a montagem do canteiro de obras atenda integralmente às diretrizes de padronização estabelecidas pelo CNPEM, garantindo a implantação adequada das áreas de apoio e a organização do espaço destinado às atividades de construção. Essa responsabilidade inclui a montagem de estruturas compatíveis com o trabalho a ser executado, observando os requisitos definidos no procedimento, tais como a correta disposição do canteiro, áreas de armazenamento, áreas de vivência e demais instalações necessárias. A CONTRATADA deve ainda garantir que produtos químicos e seus



resíduos sejam devidamente acondicionados em local apropriado, incluindo a instalação de abrigo específico quando aplicável.

7 Anexos

Item	Descrição	Nome do arquivo
A	Manual de Segurança do Trabalho do CNPEM	MAN - Manual de Segurança do Trabalho no CNPEM